

NV225-CW NV225-SEW
 NV225-SW NV225-HEW
 NV225-HW MN225-SW

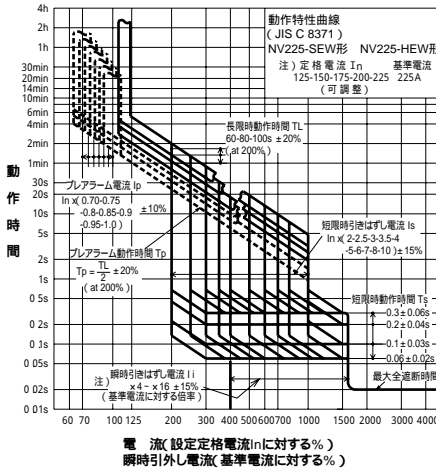
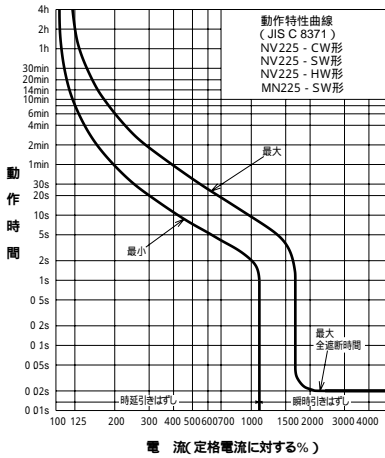


NV225-SW形

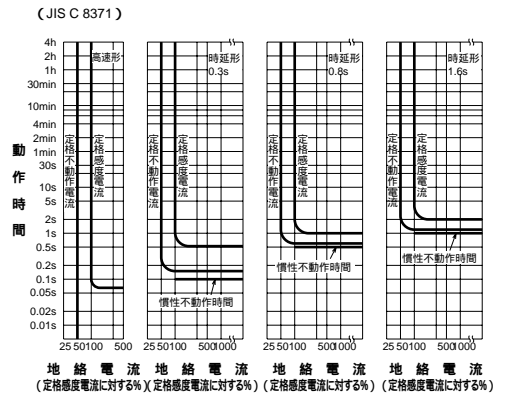
形名	NV225-CW	NV225-SW	NV225-HW	NV225-SEW	NV225-HEW	MN225-SW
相線式	3 3W, 1 3W, 1 2W			3 4W	3 3W, 1 3W, 1 2W	3 4W
極数	3	3	3	3	4	3
定格電圧 AC V(注1)	100-200-415共用					
定格電流 A	125 150 175 200 225			可調整 125 150 175 200 225		125 150 175 200 225
高速	30 100-200-500切換	(30) 100-200-500切換			30 (100-200-500切換)	
時延	動作時間 s以内 0.1					-
定格感度電流 mA	(100-200-500切換)					-
動作時間 s	(0.3-0.8-1.6切換)					-
慣性不動作時間 s以上	(0.1-0.5-1.1)					-
漏電表示方式	機械式ボタン					
定格遮断電流 KA	415V 200V 100V	15 35 35	25 50 50	50 100 100	25 50 100	25 50 50
JIS C 8371						
標準付属部品 (表面形)	取付ねじ M4×0.7×55 (3種2本, 4種4本) 絶縁バリヤ (3種4枚, 4種6枚)					

注(1) 時延形の定格電圧は200-415V両用となります。

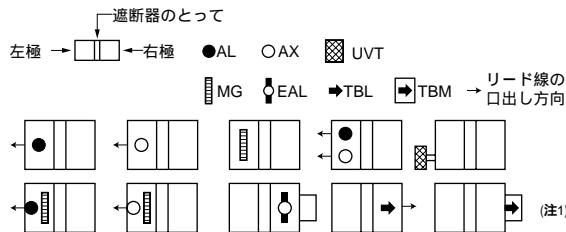
動作特性曲線



漏電引きはずし特性



内部付属装置

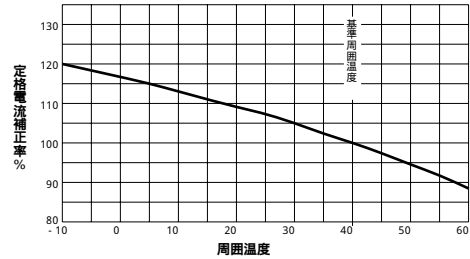


注(1) NV225-SEW, NV225-HEWの場合, EAL, TBL, TBMの代わりにプレアラームモジュール(PAL)付とすることもできます。

備考(1) 詳細はP.31をご参照ください。

温度補正曲線

NV225-SEW, NV225-HEWは補正不要ですが, 基準周囲温度以上(では使用電流を減速してください。(50℃~0.9倍, 60℃~0.7倍))



外部付属装置

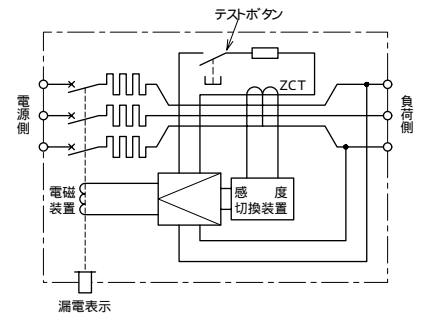
付属の名称	形名	納期	参照ページ	付属の名称	形名	納期	参照ページ
操作として	F形	F2SW	35	機械連動子	MI	MI-05SW3 (注3)	38
	S形	S2SW					
	V形	V2SW(注1)					
箱入り	S	NFS-2SW	36	端子カバー	小形	TC-S TCS-2SW3(注3)(注4)	37
	I	NFI-2SW			大形	TC-L TCL-2SW3(注3)(注4)	
	防じん形	I NFI-2SW			透明	TTC TTC-2SW3(注3)	
とってロック装置	W	NFW-2SW	38	裏面	BTC BTC-2SW3(注3)(注4)	37	
	LC	LC-2SW		さし込	PTC PTC-2SW3(注3)(注4)		
	(注2)HLF	HLF-2SW		電気操作装置	MDS-NV2SWJ		MDS-NVE2SWJ(注5)
	HL	HLN-2SW					
	HL-S	HLS-2SW					

- 注(1) 固定式の場合は末尾にFをご指定ください。
- 注(2) HLFはOFFロック用, HLNはONロック用です。
- 注(3) 極数により異なります。詳細は参照ページをご覧ください。
- 注(4) 黒色の場合は末尾にB, 白色の場合はWをご指定ください。
- 注(5) 操作電圧をご指定ください。MDS-NVE2SWJはNV225-SEWおよびNV225-HEW用です。MN225-SWの場合, 遮断器本体と組合わせてご注文ください。

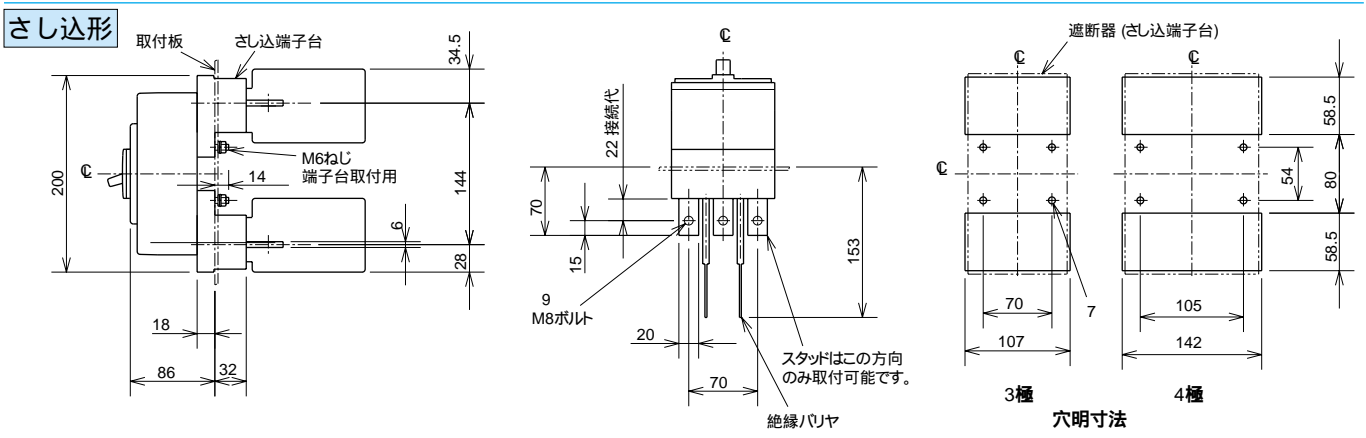
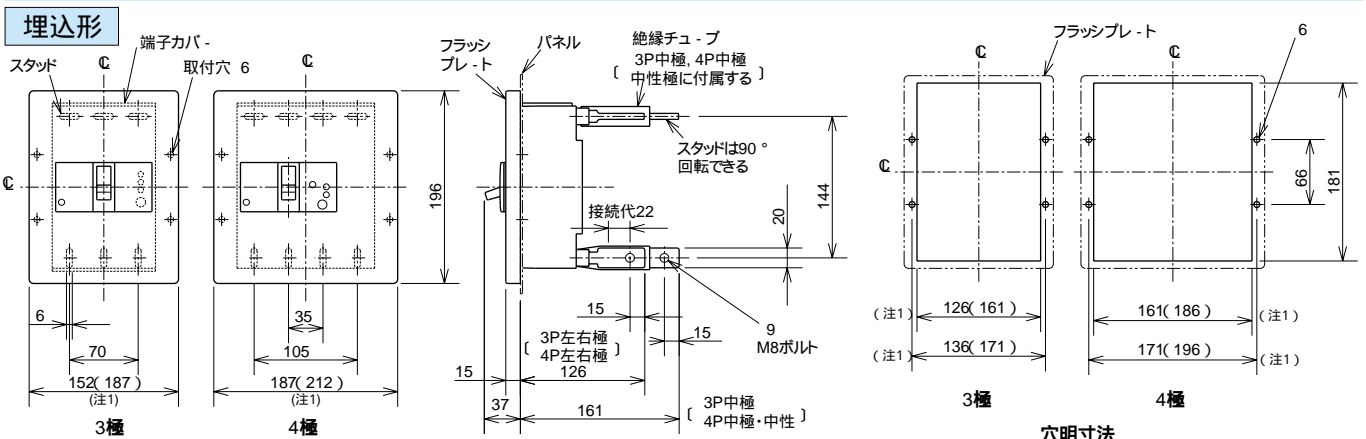
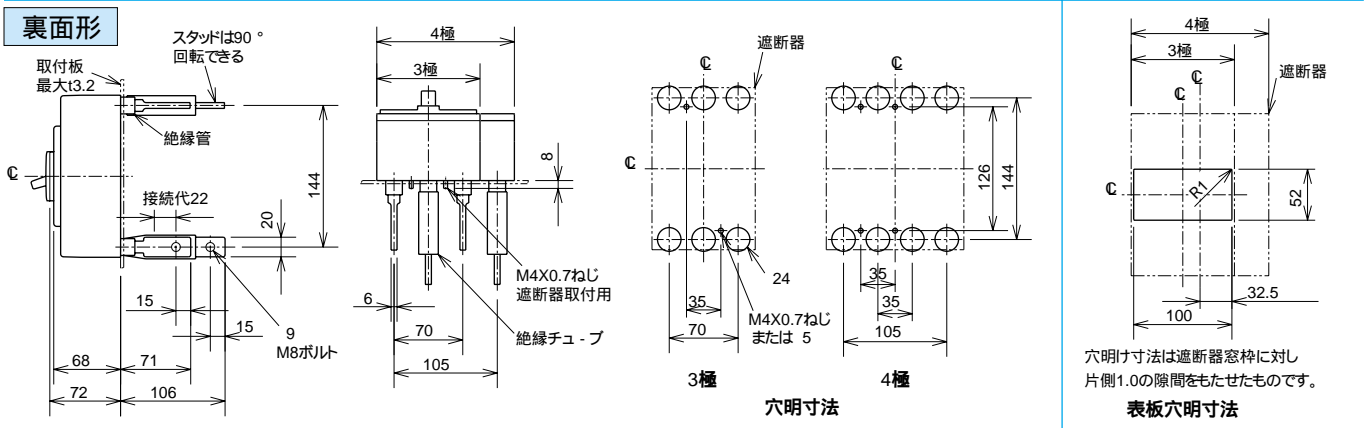
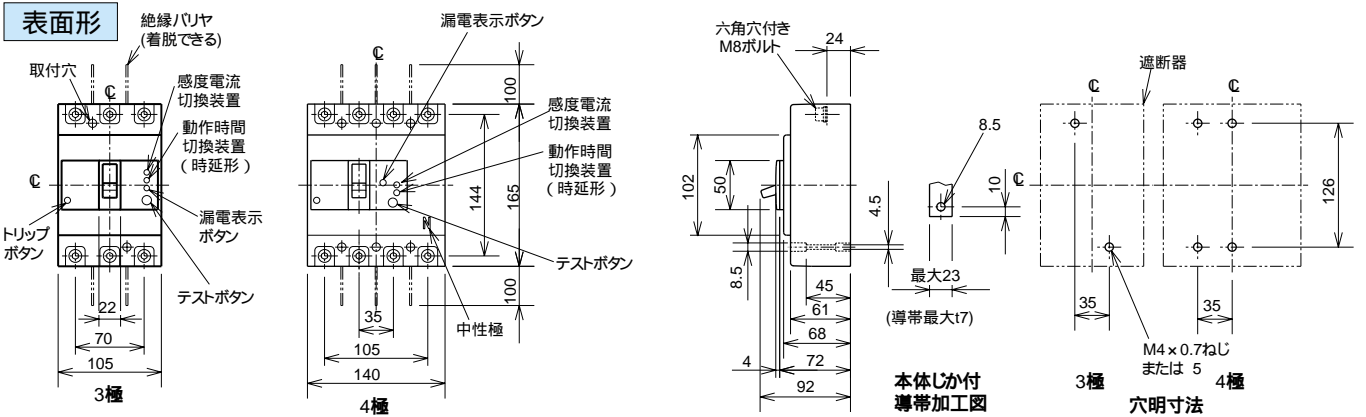
区分	標準品	準標準品	受注品
記号			

内部接続図

(NV225-SEW, NV225-HEWは除く。)



外形寸法図



注(1) ()内はPAL, EAL, TBM付の場合を示します。埋込形でPAL, EAL, TBM付の場合、外形が標準と異なりますのでご照会ください。
備考(1) NV225-CW, NV225-SW, NV225-HW, MN225-SW形は3種のみです。