

6 特性と外形 2 漏電遮断器・モータ保護用漏電遮断器

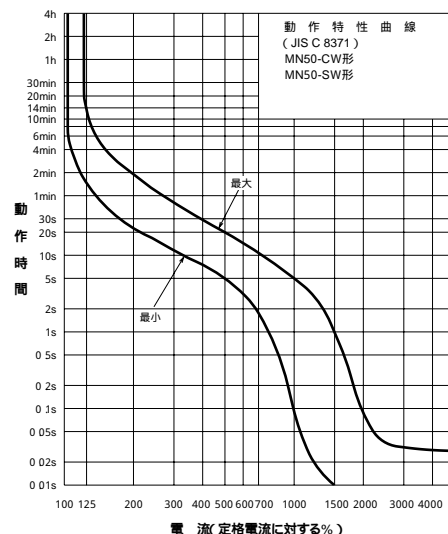
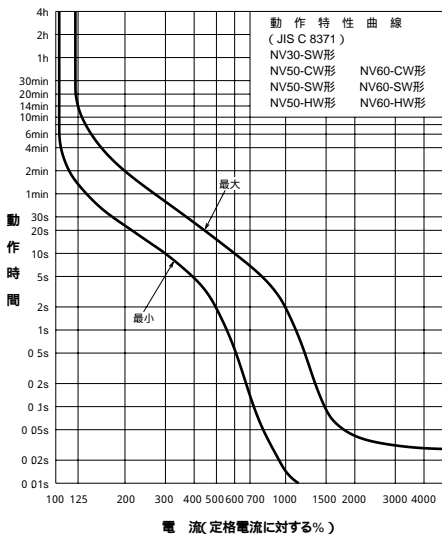
NV30-SW NV60-CW
 NV50-CW NV60-SW
 NV50-SW NV60-HW
 NV50-HW
 MN50-CW
 MN50-SW



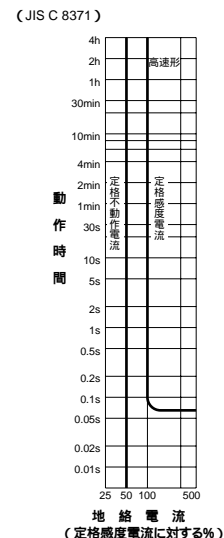
NV50-SW形

形名	NV30-SW	NV50-CW	NV50-SW	NV50-HW	NV60-CW	NV60-SW	NV60-HW	MN50-CW	MN50-SW				
相線式	3 3W 1 3W 1 2W	1 2W	3 3W 1 3W 1 2W	1 2W	3 3W 1 3W 1 2W	3 3W 1 3W 1 2W	1 2W	3 3W 1 3W 1 2W	3 3W				
極数	3	2	3	2	3	3	2	3	3				
定格電圧 AC V	100-200-415 共用	100-200-240 共用	100-200-415 共用	100-200-240 共用	100-200-415 共用	100-200-415 共用	100-200-240 共用	100-200-415 共用	100-200-415 共用				
定格電流 A	(5) (10) 15 20 30	(5) (10) 15 20	(5) (10) 15 20 30 40 50	15 20 30 40 50	15 20 30 40 50	60	60	1.4 (2) 2.5 4 (5) 7.1 (8) 10 (12) 16 25 32 (40) 45	(0.8) (1.2) 1.4 (2) 2.5 4 (5) 7.1 (8) 10 (12) 16 25 32 (40) 45				
定格感度電流 mA	(15) 30 (100-200) ・500 (切換)	30	15 30 100-200 ・500 (切換)	(15) 30	(15) 30 100-200-500 (切換)	(30)	(15) 30 (100-200) ・500 (切換)	(15) 30 100-200-500 (切換)	30 (100-200-500) (切換)				
動作時間	s以内 0.1												
漏電表示方式	機械式ボタン												
定格遮断電流 kA	415V AC 200V	5	—	2.5	—	7.5	10	—	2.5	7.5	10	2.5	7.5
JIS C 8371	100V	10	—	7.5	—	15	25	—	7.5	15	25	7.5	15
標準付属部品 (表面形)	取付ねじ M4X0.7×55(2本) 絶縁バリヤ (3種2枚, NV50-CW, NV60-CW, MN50-CWを除く。)												

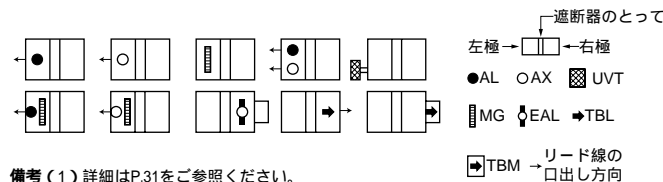
動作特性曲線



漏電引きはずし特性

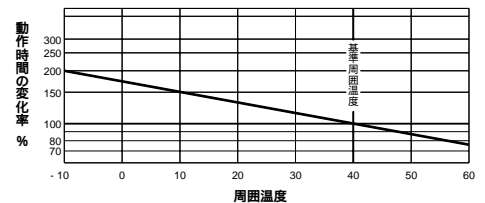


内部付属装置



備考(1) 詳細はP.31をご参照ください。

温度特性曲線



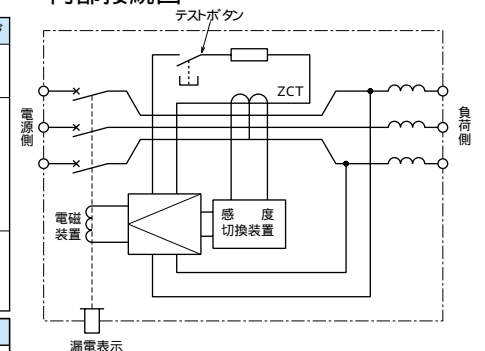
外部付属装置

付属の名称	形名	納期	参照ページ	付属の名称	形名	納期	参照ページ
操作とって	F形 F05SW		35	機械連動子	MI MI-05SW3		38
	S形 S05SW			小形	TC-S TCS-05SW3(注2)		
	V形 V05SWF			大形	TC-L TCL-05SW3(注2)		
箱入り	閉鎖形 S NFS-05SW		36	透明	TTC TTC-05SW3		37
	防じん形 I NFI-05SW			裏面	BTC BTC-05SW3(注2)		
	防水形 W NFW-05SW			さし込	PTC PTC-05SW3(注2)		
とってロック	装 LC-05SW		38	端子カバー	IEC35mmレール取付ツメ		38
	(注1) HLF-05SW						
	HL HLN-05SW						
	HL-S HLS-05SW						

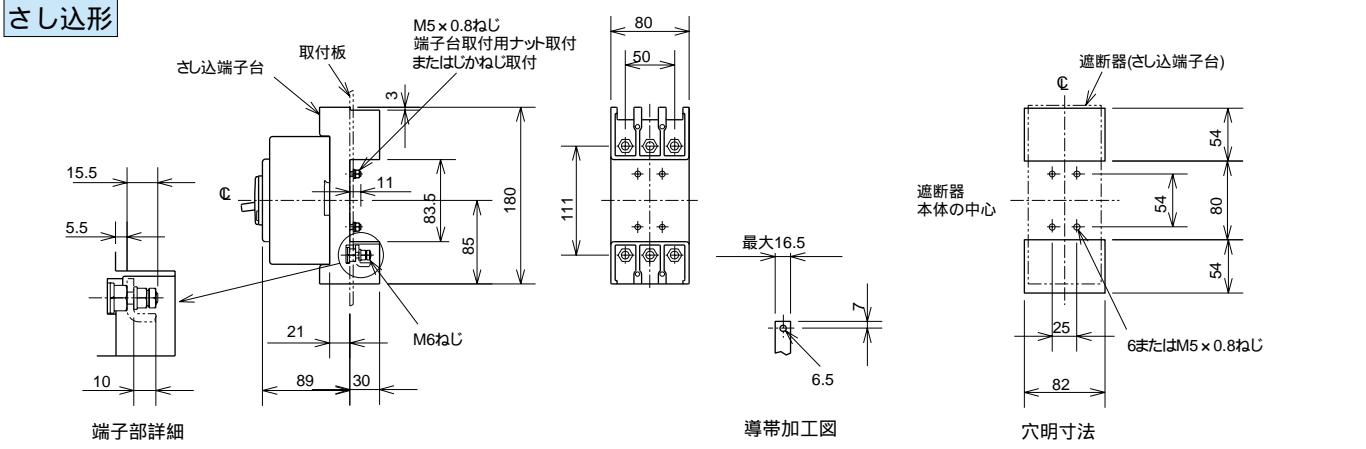
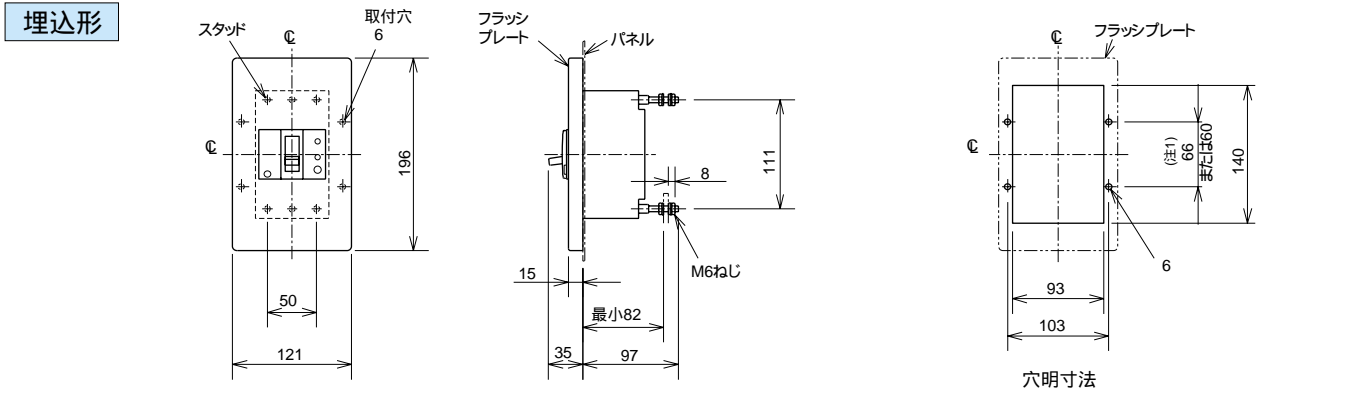
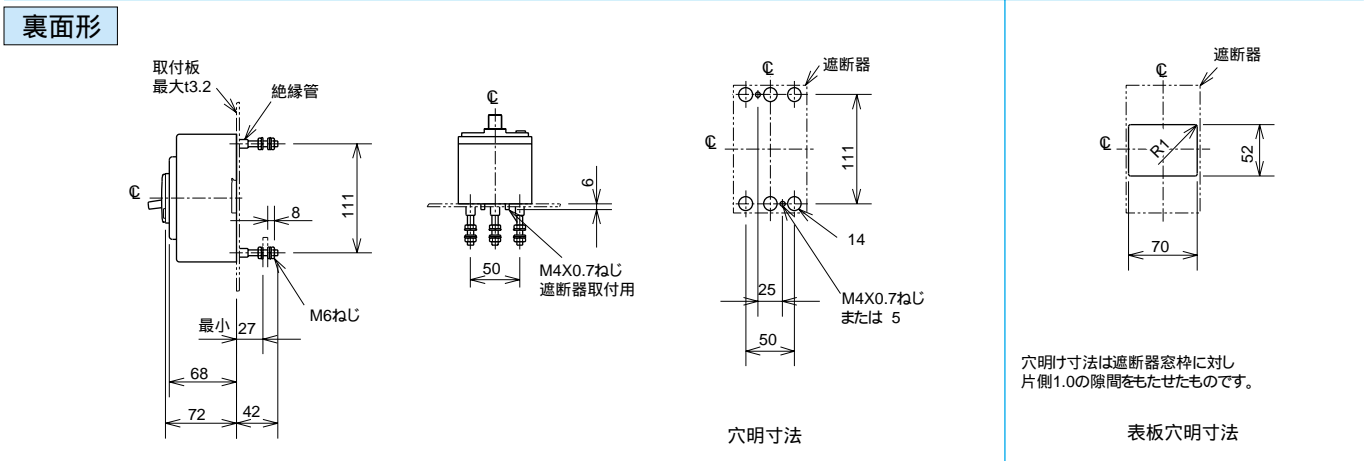
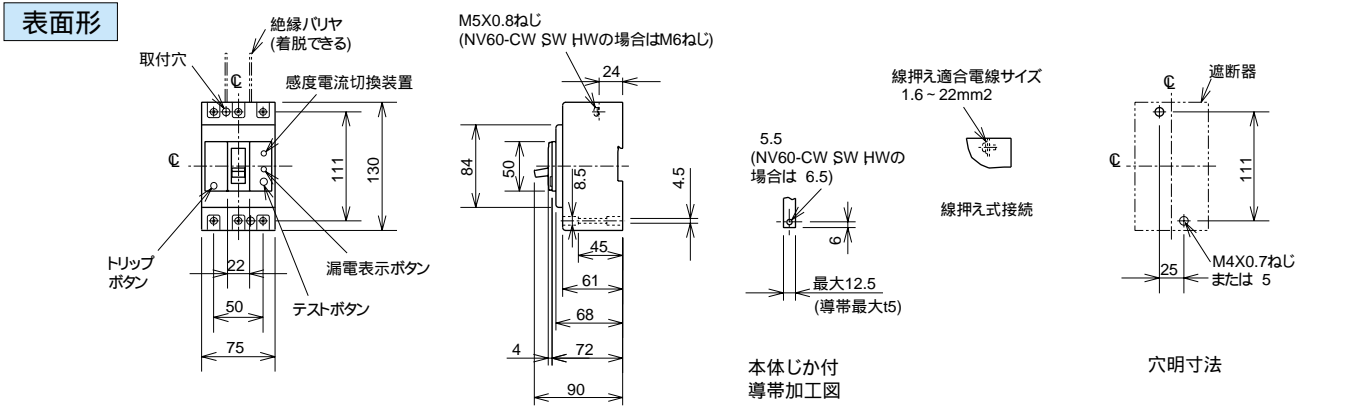
注(1) HLFはOFFロック用, HLNはONロック用です。
 (2) 黒色の場合は末尾にB, 白色の場合はWをご指定ください。

区分	標準品	準標準品	受注品
記号			

内部接続図



外形寸法図



注 (1) 66と60双方の取付寸法に対応出来ます。
 備考 (1) 2極遮断器は3極遮断器の中極導体を取り除いたものです。
 (2) 絶縁バリヤはNV30-SW, NV50-SW, NV50-HW, NV60-SW, NV60-HW, MN50-SWのみ付属します。